

# [ mod. 76 ]

Thermoprinting and finishing of ribbons



輪転式転写機 mod,76は、リボンやラベル、細い布などに昇華転写や熱溶着するための機械です。

## ■特徴

### 1.使用フェルト

耐熱繊維Nomex（デュポン社の登録商標）100%を使用しています。高い耐久性と寸法安定性が期待できます。

### 2.フェルトのテンション

エアシリンダーを配置して、フェルト圧力を調整しています。長期的にはテンションを掛けるとフェルトが伸びてしまう恐れがあります。作業終了後に、テンションを緩める機能を備えています。

### 3.熱安定性

複数本が一体になったヒーターを用いて加熱（特許）しており、複数のヒーターで異なる場所を過熱する方式より温度制御が正確にできます。熱ドラムの約75%が接触面積（転写有効部）なので、熱の安定性と高い処理能力が得られます。

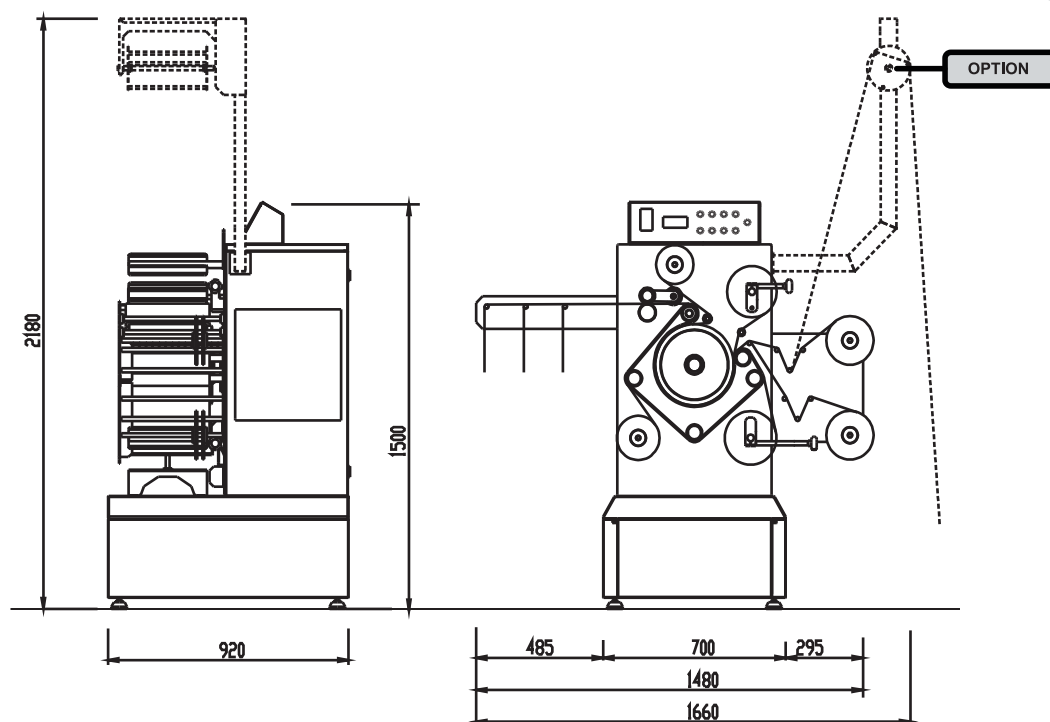
### 4.ヒータシステム

熱ドラムは複数本のパイプヒータで制御されており、短時間での温度上昇が可能になっています。





## [ Technical data ]



熱ドラム直径	mm	300
熱ドラム幅	mm	300
有効転写幅	mm	250
最大消費電力	Kw	3,5
平均消費電力	Kw/h	2,5
機械速度	m/min	0,3-3
重量	Kg	260

●本文中の商品写真の色彩が印刷インキ等の関係により、現物と若干異なる場合がございますのでご了承下さい。 ●メーカー諸般の事情により、商品のデザインや材質等が変更される場合があります。 ●掲載商品の価格仕様等が予告なく変更する場合があります。また諸般の事情により生産中止になる場合もあります。

製品のお求め、お問い合わせは…



TEL 048 (294) 7396 FAX 048 (294) 7330

〒334-0057 埼玉県川口市安行原90-3

URL <http://www.sanryu.com/>